

TX-3232SW120C25F10-03H952770

PRODUCT SPECIFICATION

Features:

- ◆
- ◆
- ◆
- ◆
- ◆

Chip Material:

- ◆

Emitting Color:

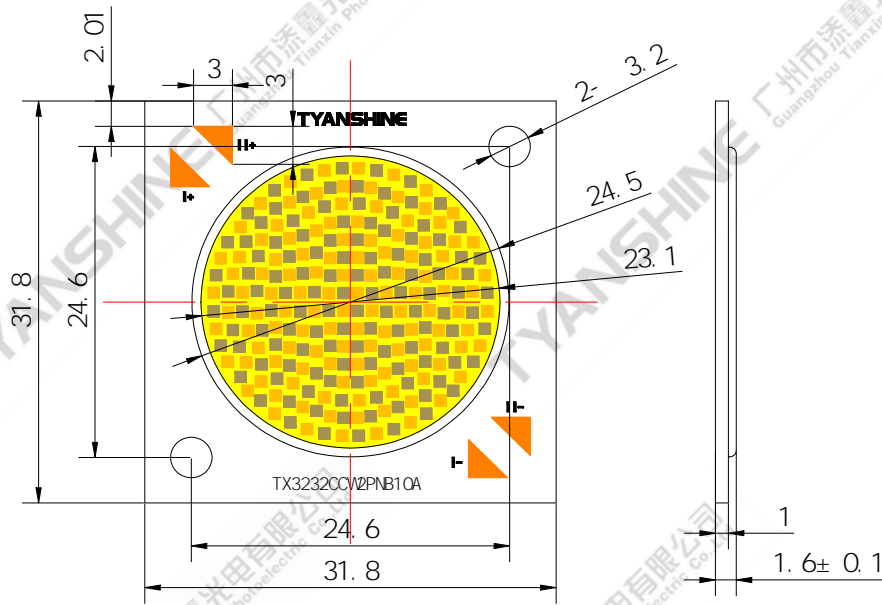
- ◆
- ◆

Applications:

- ◆
- ◆

--	--	--	--	--	--

Package Dimensions:



I: Warm White(S); II: White(W)

Notes:

Code Formats:

TX	—	3232	SW	120	C	25	F	10	—	03	H95	2770
----	---	------	----	-----	---	----	---	----	---	----	-----	------

Absolute Maximum Ratings

Parameter	Symbol	Ratings	Unit
			°C
			°C
			°C

Notes:

--	--	--	--	--	--

Electrical Optical Characteristics (Tc=25°C)

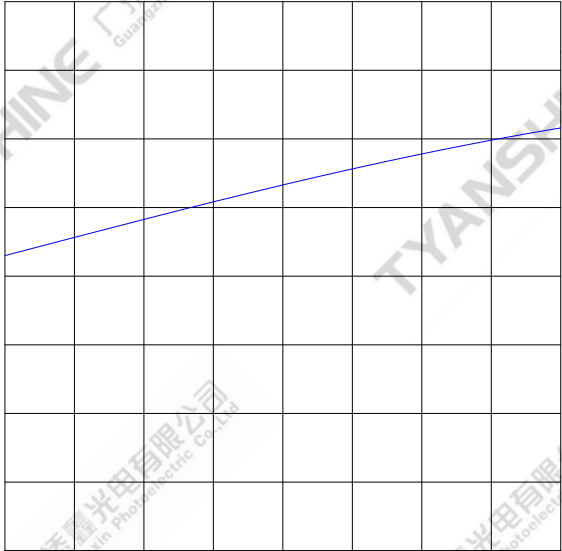
Parameter	Symbol	Condition	Emitting color	Min.	Typ.	Max.	Units
	%						

Notes:

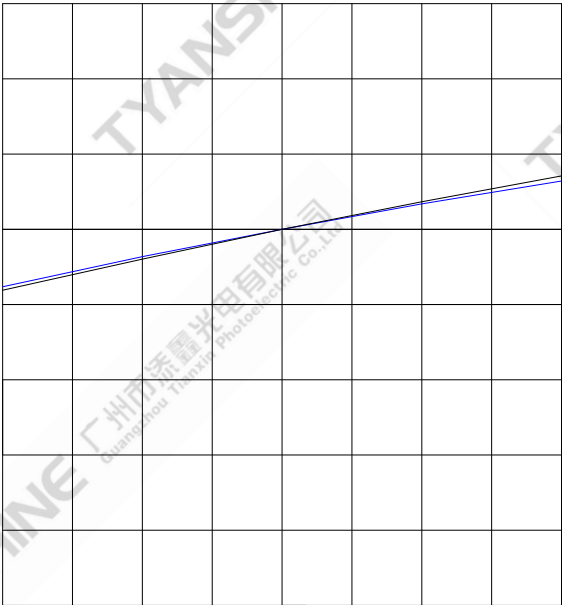
--	--	--	--	--	--	--	--

Typical Electrical/Optical Characteristics Curves

°C



—



—

—

--	--	--	--	--	--	--

TYANSHINE 广州市添鑫光电有限公司
Guangzhou Tianxin Photoelectric Co.,Ltd

TYANSHINE 广州市添鑫光电有限公司
Guangzhou Tianxin Photoelectric Co.,Ltd

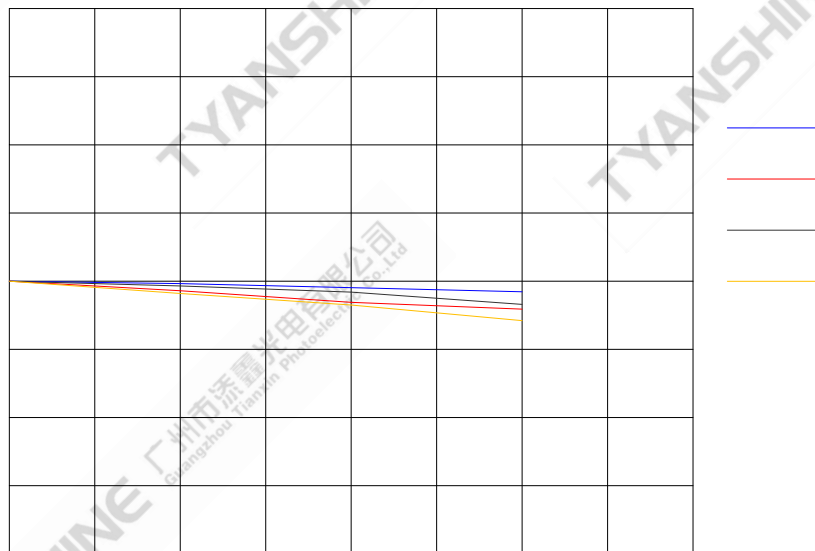
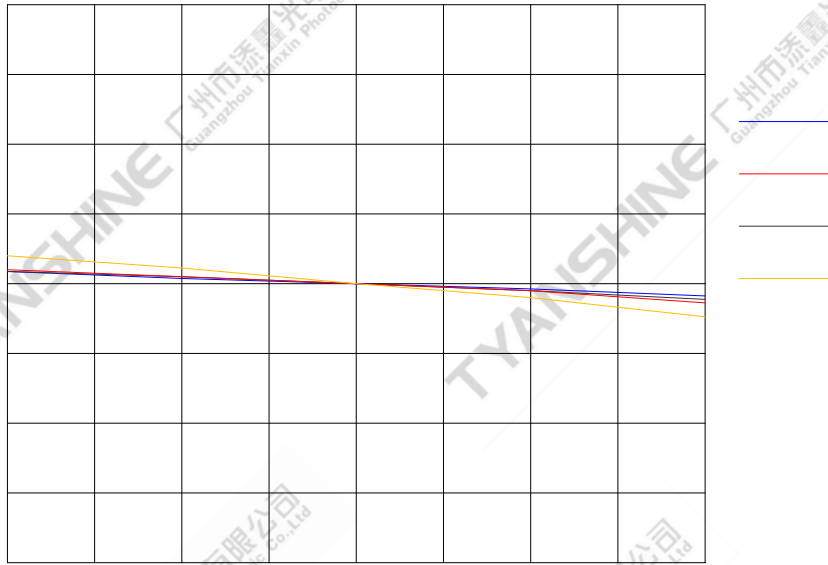
TYANSHINE 广州市添鑫光电有限公司
Guangzhou Tianxin Photoelectric Co.,Ltd

TYANSHINE 广州市添鑫光电有限公司
Guangzhou Tianxin Photoelectric Co.,Ltd

TYANSHINE 广州市添鑫光电有限公司
Guangzhou Tianxin Photoelectric Co.,Ltd

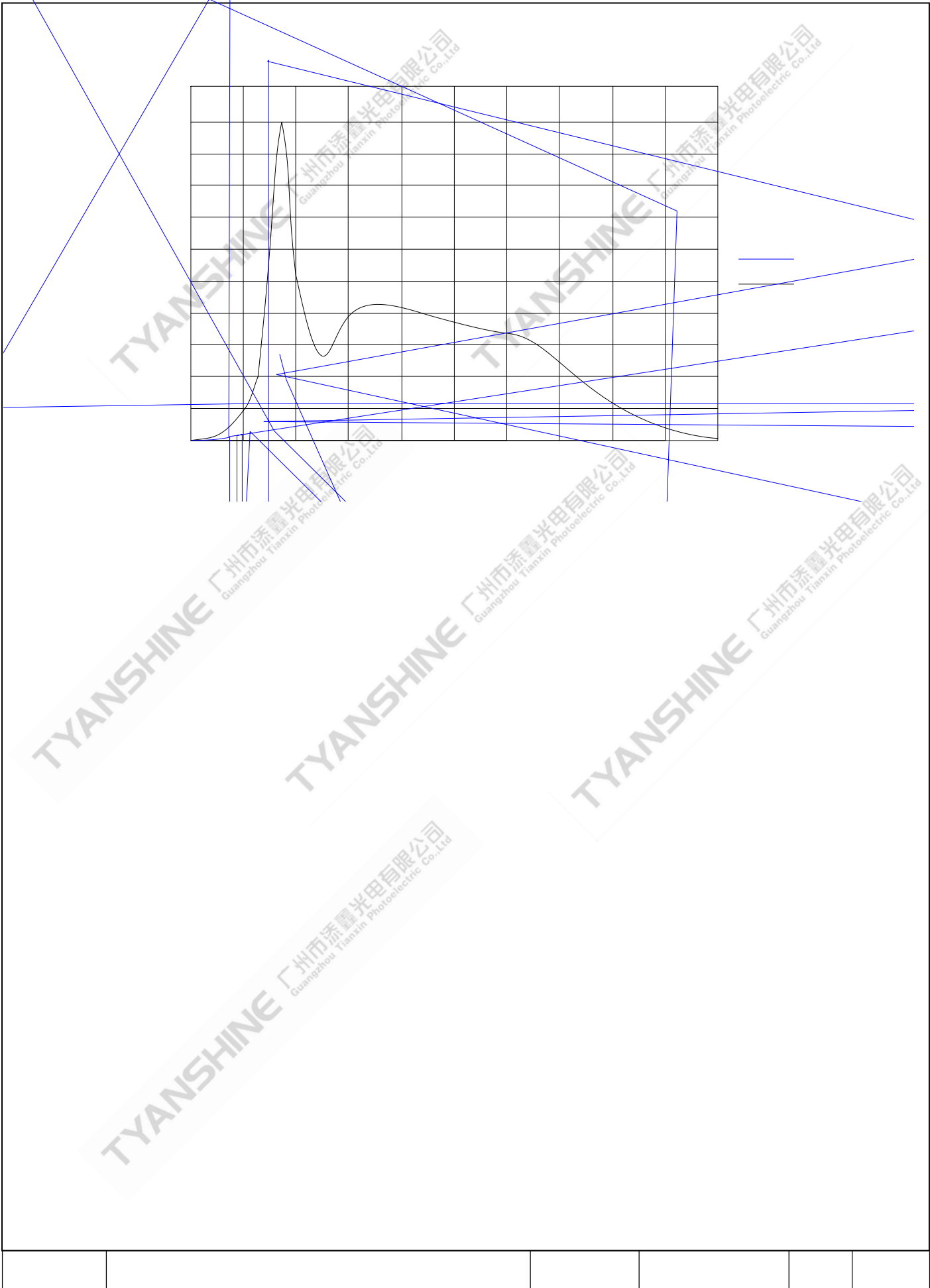
TYANSHINE 广州市添鑫光电有限公司
Guangzhou Tianxin Photoelectric Co.,Ltd

--	--	--	--	--	--



°C

--	--	--	--	--	--	--	--



--	--	--	--	--	--

